

低落差用マイクロ水力発電装置

水車発電機

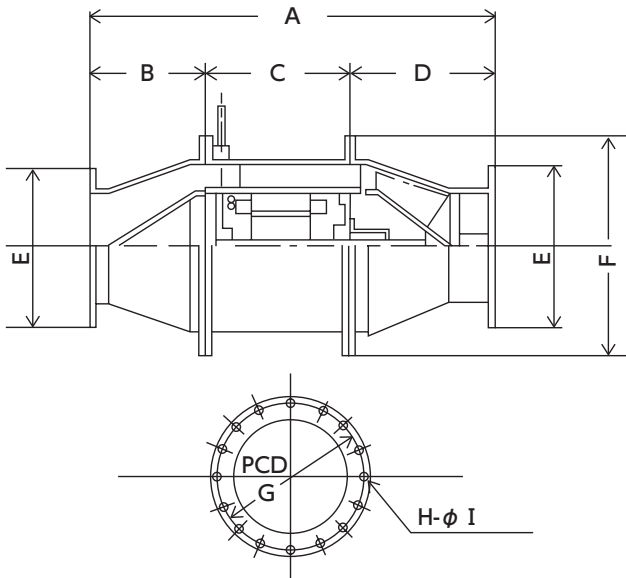
制御盤

機種

出力 (kW)	1.5	3.0	5.0	10
水量 (m ³ /S)	0.1	0.2	0.3	0.6
落差 (m)	3 ~ 10			

特長

1. インライン型 (縦横取付可能)
2. 低落差・低回転
3. 低速・高効率
4. 制御盤出力 三相 200V 50/60Hz
単相 100V/200V 50/60Hz (売電可能)
5. 負荷対応 系統連系・独立負荷



下水処理場据付例



全体写真



水車発電機写真

寸法表

出力	A	B	C	D	E	F	G	H	I
1.5	930	245	375	310	209	480	280	8	23
3.0	1120	320	410	390	302	605	390	12	23
5.0	1390	360	500	530	540	770	495	16	25
10	1550	450	500	600	655	875	605	20	25

発電機単独特性

出力	電圧 (V)	電流 (A)	周波数 (Hz)	回転数 rpm
1.5	200	5	50	250
3.0	200	10	50	250
5.0	200	16	50	250
10	200	35	50	250

5 kW 水車発電機の特性例 (水量 0.3m³/S 落差 4m)

