

永久磁石式三相交流発電機

水力・風力用

特長

- 1 永久磁石(ネオジ)を使用した高効率な発電機です。
- 2 低速回転107rpmで50Hzを発生します。
- 3 低コギングトルクです。通常の約 $\frac{1}{10}$ です。
- 4 立型で垂直型の風車に適しています。
- 5 始動トルクが小さく、低風速で回転します。
- 6 多極ですので増速機が不要です。

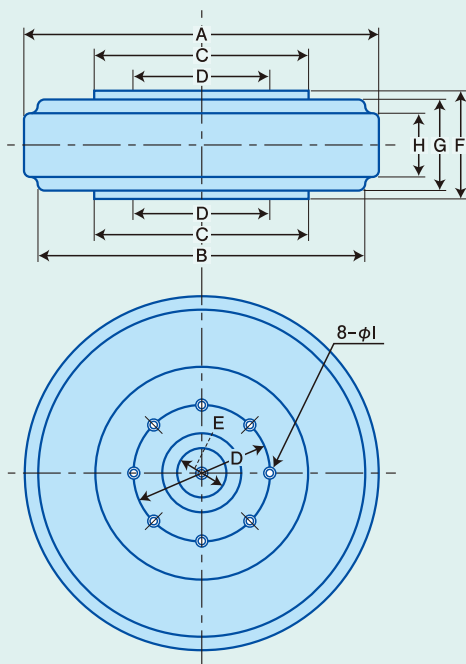
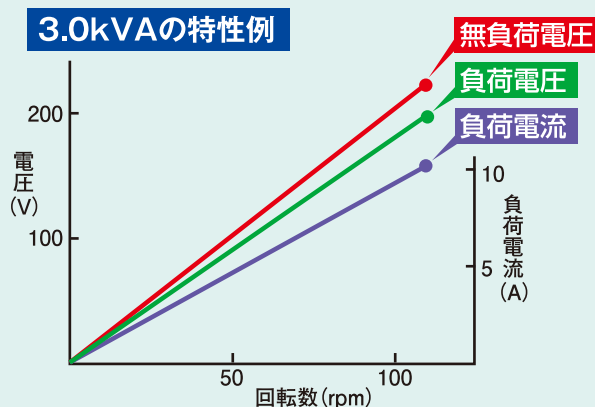
特許 特願2010-185692



発電機



3.0kVAの特性例



■仕様

出力 (kVA)	回転数 (rpm)	必要トルク (Nm)	電圧 (V)	電流 (A)	周波数 (Hz)	効率 (%)
0.5	107	60	200	1.6	50	75
1.0	107	120	200	3.2	50	75
1.5	107	180	200	4.6	50	75
3.0	107	355	200	10.0	50	80
5.0	107	560	200	17.0	50	80
7.5	107	790	200	25.0	50	85
10.0	107	1050	200	33.0	50	85

■寸法表 (mm)

出力 (kVA)	A	B	C	D	E	F	G	H	I
0.5	350	320	175	150	25	90	76	50	M10
1.0	350	320	175	150	25	115	101	75	M10
1.5	350	320	175	150	25	140	125	100	M10
3.0	530	480	260	200	75	160	140	90	M16
5.0	530	480	260	200	75	200	180	130	M16
7.5	640	580	320	280	95	220	200	140	M20
10.0	640	580	320	280	95	250	230	170	M20